

## DP3-S系列傳感器 & 變頻器專用測控表

### 一、產品特點

1、	0.8寸LED大屏顯示風格，顯示範圍±1999,外形尺寸48H×96W×90L
2、	V, mV, mA多種信號輸入,可通過表盤拔碼選擇
3、	具有小數點設定，比率、量程及零點調整功能,方便各種不同測量範圍的設定使用
4、	工作電源: AC220V±5% 50/60Hz (其它電源可定制)
5、	測量精度:0.5%F.S±2digit
6、	適用於各種具有綫性輸出特性的傳感器或變頻器，用于測量顯示轉速、綫速度、壓力、重量、溫度、濕度等，測量穩定，抗干擾能力強，可靠耐用

### 二、注意事項

1、	適宜使用環境溫度0℃~50℃，相對溫度85%以下。
2、	輸入導綫不宜過長，使用屏蔽綫較好，使用時應遠離干擾源。
3、	防止強烈震動和衝擊，防止大量灰塵以及有害化學藥品侵入。

### 三、技術參數

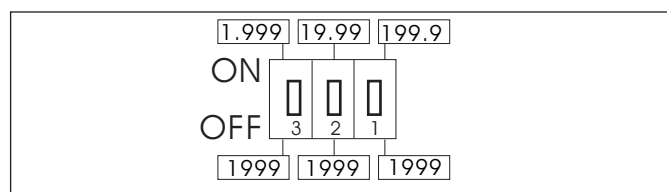
測量功能	與各種具有綫性輸出信號的傳感器或變頻器配套測量
輸入信號	電流: 4~20mA(0~20mA)電壓: DC0~10V(0~1V, 1~5V, 0~5V, 0~200mV)
工作電源	AC220V±5% 50/60Hz(其它電源可定制)
功耗	≤5VA
精度	0.5%F.S±2digit
采樣速度	2.5次/秒
A/D轉換	二重積分
顯示範圍	0.8寸紅色LED三位半顯示: -1999~+1999
使用溫度	0℃~50℃
絕緣強度	AC 1500V 1min
絕緣阻抗	DC 500V ≥100MΩ
外形尺寸	標準外殼48H×96W×90L

### 四、產品選型

DP3 -	<input type="checkbox"/>	<input type="checkbox"/>	<input type="checkbox"/>	-	輸入信號 S: mA、V、mV信號可選 空白: 訂制信號
					外形尺寸 4: 48×48mm 7: 72×72mm 空白: 48×96mm
					工作電源 D: 10~30VDC/AC E: 其它電源 空白: AC220V±5% 50/60Hz
					DP3系列三位半數顯變頻器專用表

### 五、小數點選擇及設定

當你在進行比率和零點調節時,首先須根據顯示值大小需要拔動如圖所示的小數點開關,選擇你需要的小數位,當不帶小數位時,請把三個開關都選擇為"OFF"。



#### 應用

- 環境污染控制
- 潔淨工程
- 恒壓供水工程
- 烘箱增壓及爐通風控制
- 空調節能改造工程
- 紡織、皮革、綫纜機械設備系統
- 人造板、紙板機械設備系統
- 絞綫機、分條機、復卷機系統
- 擠出機塑性機械系統
- 與變頻匹配控制轉速、綫速度系統

ISO  
9001  
Certified



### 六、輸入信號選擇功能

當你進行比率和零點調節時，請先根據你需要選擇輸入信號種類。正面對視儀表屏幕，在外殼右邊下方會有一個小窗口，小窗口裏面會有一排紅色四拔盤小開關用于選擇輸入信號種類。

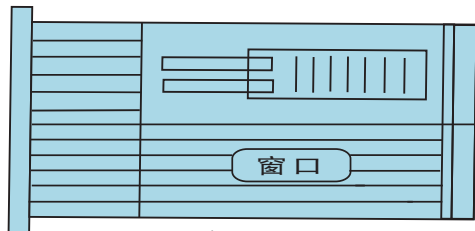


示意圖1

對應開關撥下表示為當前輸入範圍，其它開關請選擇為OFF，開關不能兩個或多個同時撥下，否則不能正常工作，儀表開關功能說明（示意圖2）

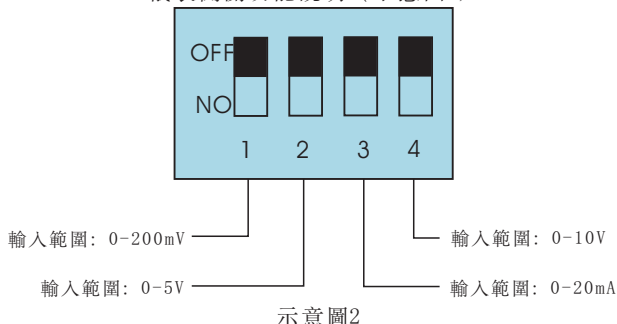


示意圖2

### 七、顯示值調節

在進行比率和零點調節時，根據需要選擇好輸入信號種類和小數點后，在儀表面板找到如下圖如示的電位器窗口進行調節。



#### 1. 比率調節 SPAN

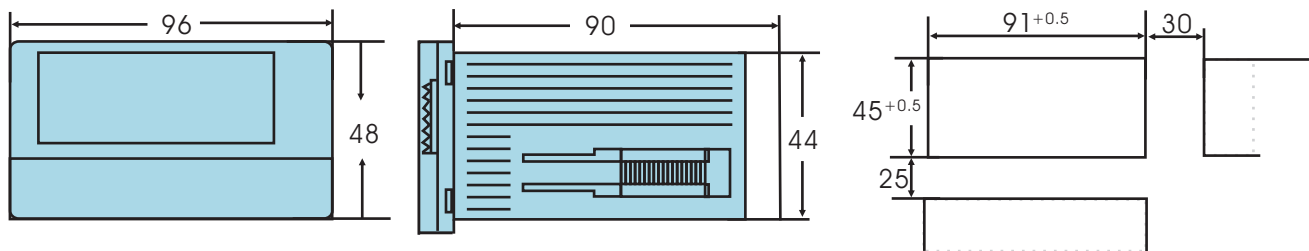
比率調節功能，以某定值輸入，順時針調節可以增大顯示值，逆時針調節可以減小顯示值。

#### 2. 零點調節 ZERO

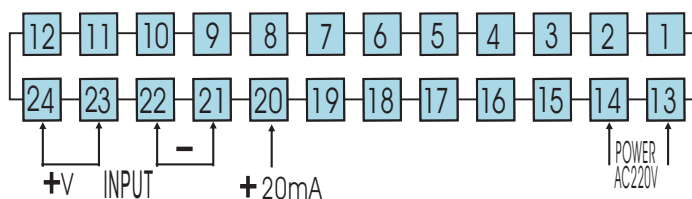
零點調節功能，順時針調節偏負，逆時針調節偏正。

注意：調節SPAN比率值和量程設定后，必須檢查零點是否為所需要的，否則需要重新調整，調零點時必須在零輸入或者輸入一個所需調零值，如4~20mA輸入、4mA輸入時，需顯示零時，則要在輸入4mA信號時調零；為了減少誤差，請重復調整SPAN及ZERO。

### 八、外形及表盤加工尺寸



### 九、端子功能及接線方法



注：如有改動，恕不另行通知，請按儀表外殼上的接線圖接線