

## SV系列四位智能傳感器專用表

### 一、產品特點

本儀表能測量用戶給定任意量程的交直流電壓/電流信號，可選數據保持或峰值保持功能，能用于二綫制變送器、壓力傳感器、四綫制稱重傳感器、遠傳壓力表等各種傳感檢測設備，可作電壓/電流或歐姆表使用，輸入/輸出及外供電源互相隔離。

### 二、技術參數

電源	220V或110VAC 50/60Hz
精度	0.3%F.S±2digit
採樣速度	<8次/秒
報警	RELAY: 常開觸點250VAC 3A或30VDC 3A COSΦ=1
輸入	見輸入信號選擇表
變送電流	0~10mA或4~20mA輸出，可軟件自由調整輸出範圍
輔助電源	外供隔離DC24V/12V/最大30mA輔助電源

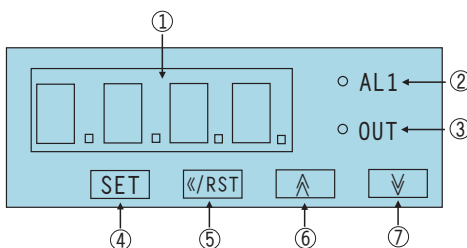
### 三、輸入信號選擇表(交流電壓/電流輸入訂貨時請注明量程)

輸入信號類型	可測量範圍	輸入阻抗	出廠設定
A(AA/DA)	0~5A、0~2A	變比可設定	不選用
mA	0~1mA、0~10mA、4~20mA	≤150Ω	4~20mA
V(AV/DV)	0~5V、0~10V、0~500V	≥200KΩ	DC0~10V
mV	0~10mV、±100mV	≥2MΩ	0~75mV
Rt	0~400Ω、0~10K	≤0.2mA	0~400Ω
	Cu50、Cu100、-50~150℃		不選用
Pt	-200~650℃	≤0.2mA	Pt100
10V	-10V~10V	≥200KΩ	10V
5V	-5V~5V		
20mA	±4mA~20mA		
0.2V	-0.2V~0.2V		

- 1、高壓/大電流輸入/數據保持功能訂貨時需注明;
- 2、用戶可選信號①mV/V/mA ②Rt/Pt/mA/V③AA/DA ④AV/DV其中任一項，訂貨注明，無說明時，出廠默認②類輸入;
- 3、出廠可調校信號為mA: 4~20mA, V: 0~10V, mV: 0~75mV, TC: 0~400Ω, Pt: Pt100輸入需注明，若需其它輸入信號請與經銷商或本公司聯系;
- 4、SV-H輸入為: ±10V、±5V、±4~20mA、±0.2V。

### 四、標注名稱

- ① 測量值/參數/代碼顯示
- ② 報警1#指示燈亮: 報警 滅: 無報警,
- ③ 電流輸出或第二路報警指示燈
- ④ 參數選擇/確認鍵
- ⑤ 移位鍵/測量值零漂清除鍵
- ⑥ 增加鍵
- ⑦ 減少鍵



### 五、產品選型 (注: 變送輸出或報警輸出只能選擇其中一種, 可訂購模塊更換)

SV系列傳感器專用表  SV   -

外形尺寸  8: 48H×96W×100L

供電電源  空白: AC 220V/110V±15% 50/60Hz

A: 24VADC/90~260VAC供電

S: 表示輸入信號: A、mA、V、mV、按出廠設置任選  
H: 表示輸入信號 ±10V、±5V、±20mA、±0.2V  
輔助電源: 空白: 無 1: DC 12V/30mA  
2: DC24V/30mA 3: 其它  
報警: R:繼電器 S: SSR/LOGIC T: SCR控制 空白: 無  
變送: 空白: 無變送 I: DC0~10mA或DC4~20mA

### 應用

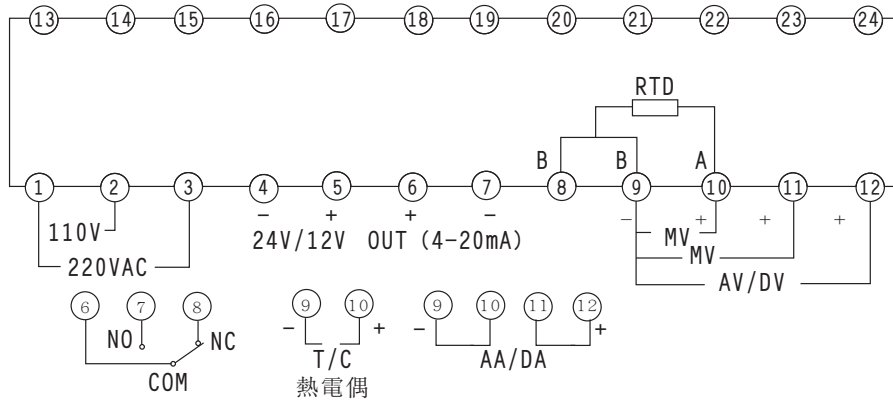
- 環境污染控制
- 潔淨工程
- 恒壓供水工程
- 烘箱增壓及爐通風控制
- 空調節能改造工程
- 紡織、皮革、綫纜機械設備系統
- 人造板、紙板機械設備系統
- 絞綫機、分條機、復卷機系統
- 擠出機塑性機械系統
- 與變頻匹配控制轉速、綫速度系統

### 特點

- 輸入信號0~5V、0~10V、4~20mA可軟選擇
- 顯示範圍及輸出範圍可軟件自由設定
- 可選帶數據保持或峰值保持功能
- 可作電壓/電流或歐姆表使用
- 輸入/輸出/電源光電隔離

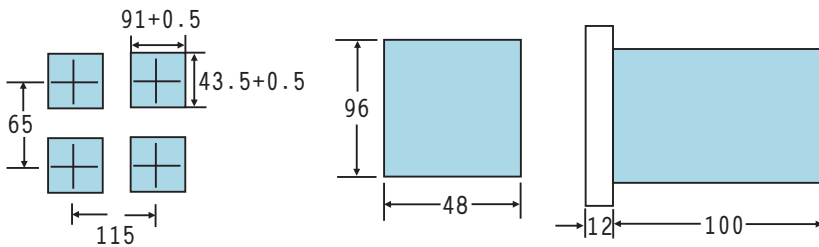


## 六、端子連接



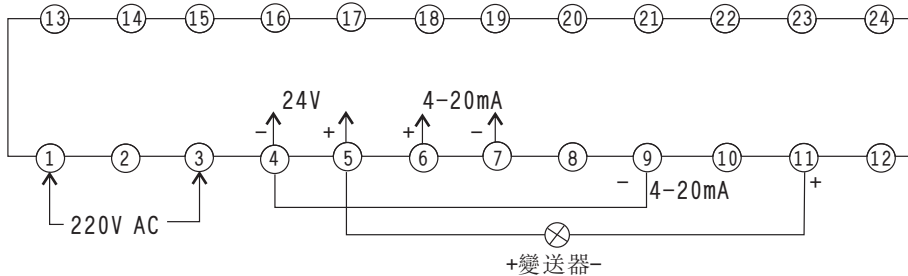
注：接綫如有變動，按出廠儀表標識連接

## 七、外形尺寸

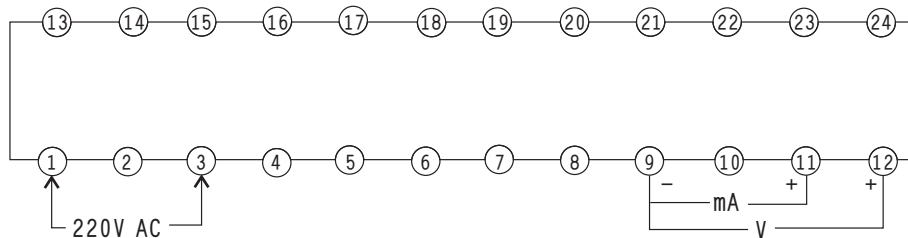


## 八、應用實例

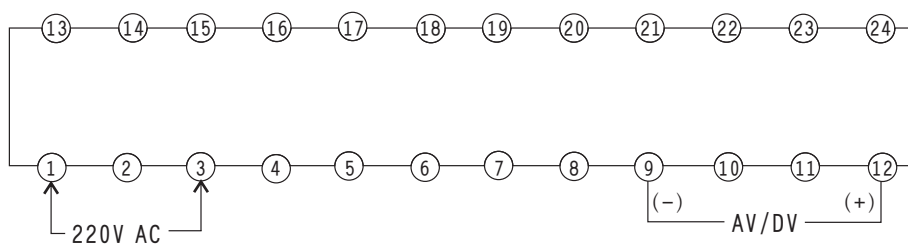
1、利用傳感器儀表接二綫制變送器，要求提供DC24V/22mA輔助電源，并帶隔離電流變送輸出，輸出為電流4~20mA，軟件選擇mA輸入。



2、與變頻器匹配使用，測量頻率、轉速、綫速度功能，儀表接收變頻器的模擬量輸出信號（4~20mA或0~10V等）。



3、傳感器用于測量交直流電壓輸入接綫，如AV600V、DV500V等。



### 應用

- 環境污染控制
- 潔淨工程
- 恒壓供水工程
- 烘箱增壓及爐通風控制
- 空調節能改造工程
- 紡織、皮革、綫纜機械設備系統
- 人造板、紙板機械設備系統
- 絞綫機、分條機、復卷機系統
- 擠出機塑性機械系統
- 與變頻匹配控制轉速、綫速度系統

### 特點

- 輸入信號0~5V、0~10V、4~0mA可軟選擇
- 顯示範圍及輸出範圍可軟件自由設定
- 可選帶數據保持或峰值保持功能
- 可作電壓/電流或歐姆表使用
- 輸入/輸出/電源光電隔離

ISO  
9001

Certified

