

DX系列四位智能電壓電流表

一、安全注意

1、	為防觸電或控制器失效，所有接線工作完成后方可供電，禁止帶電接線。
2、	為正確接線，不使用的端子，請勿接線。
3、	清潔控制器前必須斷開電后方可操作。
4、	為防止控制器損壞或失效，請用儀表規定的電壓供電，以免損壞本產品或引起火災。
5、	為防止控制器失效或報廢，嚴禁改動儀表。

二、安裝注意

1、	此儀表不能安裝在戶外，否則會縮短產品的使用壽命或發生觸電事故，使用前，儀表需通電預熱15分鐘。
2、	儀表使用環境0°C (32°F)至50°C (122°F)，相對濕度35~85%RH。
3、	盡量避免在塵埃較多的地方及有腐蝕性氣體的地方使用。
4、	避免有強振蕩和衝擊的地方使用。
5、	避免在有水溢出及有油飛濺的地方使用。
6、	避免在有強感應干擾及其它對儀表產生不良影響的地方使用。
7、	本儀表無電源開關和保險絲，如需加裝，建議保險絲規格為額定電壓250VAC，額定電流0.5A的保險絲型號，延時保險電源起動后約經10秒輸出才開啓，在配置控制回路時請充分的考慮。
8、	在以下情況下使用這個設備，如（核能控制、醫療設備、汽車、火車、航空、娛樂或安全裝置）需安裝保護裝置，可聯系我們索取這方面的資料。

三、技術參數

電源	90~260VAC 50/60Hz
功耗	<5VA
精度	0.2%F.S±2digit
采樣速度	<8次/秒
報警	RELAY: 常開觸點250VAC 3A或30VDC 3A COSφ=1
輸入	交直流電壓/電流
變送電流	0~10mA或4~20mA輸出，可軟件設定電壓/電流變送輸出

四、產品型號

DX系列電壓電流表	DX	□	-	□	□	□	□	□	□	□	
外形尺寸	4: 48H×48W×80L	8: 48H×96W×100L	9: 96H×96W×100L	供電電源	空白: AC90~260V 50/60Hz	A: DC24V供電	變送	空白: 無變送	I: DC0~10mA或DC4~20mA	報警AL1	R: 繼電器 S: SSR/LOGIC T: SCR控制 空白: 無
報警AL2	R: 繼電器 S: SSR/LOGIC T: SCR控制 空白: 無	報警AL3	R: 繼電器 S: SSR/LOGIC T: SCR控制 空白: 無	測量參數	AA: 交流電流 DA: 直流電流	AV: 交流電壓 DV: 直流電壓	量程代號				

應用

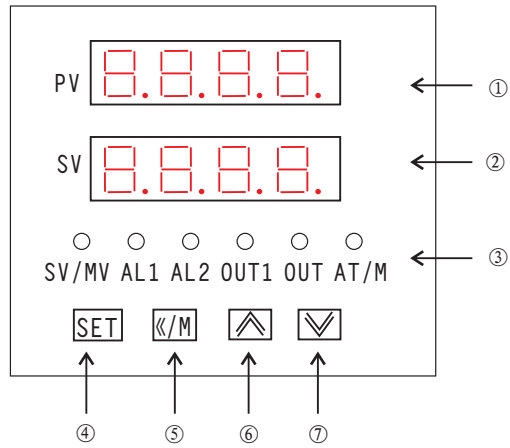
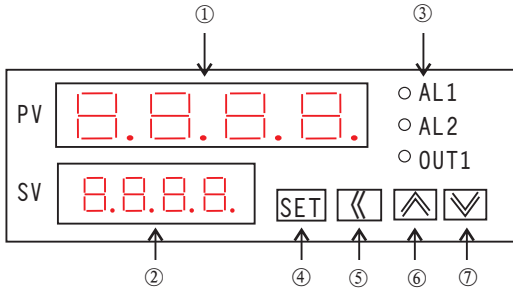
- 變壓器廠檢測系統
- 電機馬達、家用電器廠檢測系統
- 靜電屏控制系統
- 電力/水力工程項目
- 通信設備監控系統
- 燈飾流水綫在綫檢測系統
- 焊接設備系統
- 激光設備、變頻設備檢測系統
- 電池、開關電源檢測系統
- 石油、化工檢測系統

特點

- 一路輸入，采用真有效值測量
- 具有電流變比、電壓變比設定，可軟件修改系數轉換成不同量程的儀表，方便客戶一表多用
- 可帶一路或二路報警輸出，輸出方式具有繼電器、SSR、SCR三種選擇
- 具有變送輸出功能，變送範圍可由軟件自由設定



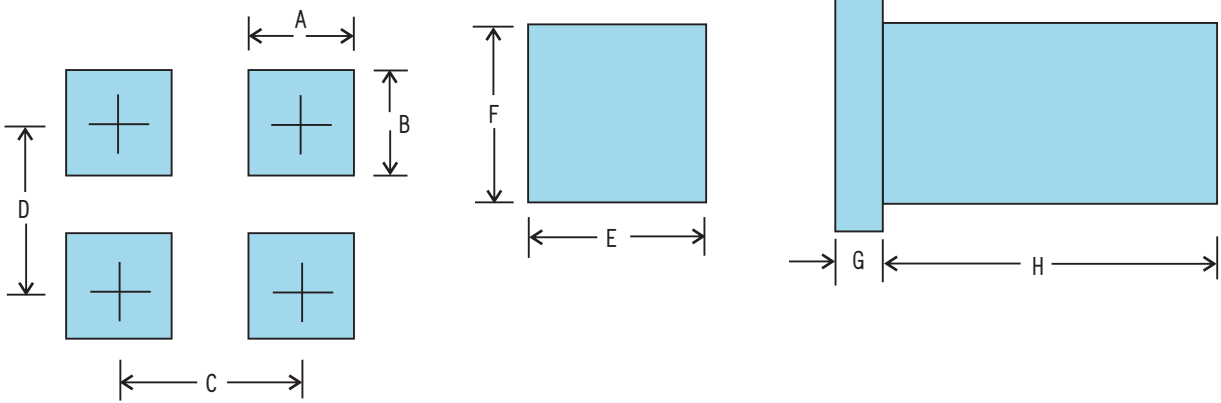
五、標注名稱



- ① 電流測量值/參數代碼顯示
- ② 電流系數值顯示
- ③ 指示燈:
AL1/AL2/OUT1/OUT2:分別為報警1/2/3/4指示燈
SV/MV AT/M: 保留未用
- ④ 參數選擇/確認鍵
- ⑤ 移位鍵/測量值零漂清除鍵
- ⑥ 增加鍵
- ⑦ 減少鍵

注：當為單路輸入時，SV窗口可依用戶要求設定為電流量程變比系數或報警AL1顯示值。

六、安裝尺寸



尺寸 型號	A	B	C	D	E	F	G	H
DX8	91+0.5	43.5+0.5	115	65	48	96	12	100
DX9	91+0.5	91+0.5	115	115	96	96	12	100
DX4	45+0.5	45+0.5	65	65	48	48	8	80

七、端子接綫

