

DW系列單相多功能電參數表

一、特點:

本儀表能測量用戶給定任意量程的交直流電壓/電流信號，可選數據保持或峰值保持功能，真有效值測量電壓/電流/功率/功率因數/頻率/電度/無功功率等，有三組報警輸出，可用于電力系統、工廠配電、樓宇自動化等配電工程的自動控制，配置RS485通信，可與計算機遠程鏈接。

二、技術參數

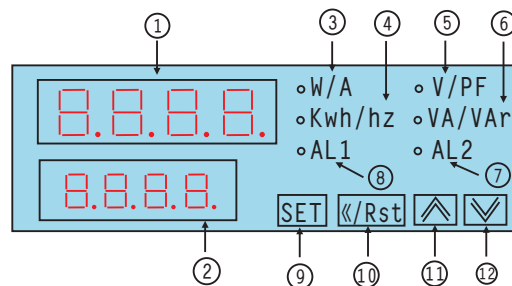
電源	90~260VAC 50/60Hz
測量項目	真有效值測量單相電壓、電流、功率、功率因數、頻率、電度、無功功率等
直接輸入量程範圍	電壓：0~600V 電流：0~5A、0~10A
電壓電流變比	PT/CT可自由設定
測量精度	電壓： $\pm 0.5\%FS \pm 2digit$
	電流： $\pm 0.3\%FS \pm 2digit$
	功率： $\pm 0.5\%FS \pm 2digit$
	功率因數： $\pm 0.5\%FS \pm 2digit$
	頻率：顯示0~400Hz $\pm 1Hz$
變送電流	0~10mA或4~20mA輸出，可軟件設定。
報警	RELAY：常開觸點250VAC 3A或30VDC 3A $COS\phi=1$
通信	RS232、RS485總綫接口，可選擇本公司自有通信協議或MODBUS RTU協議。

三、標注名稱

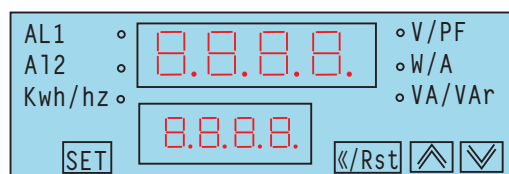
1、DW8系列

- ①測量值/參數代碼顯示
- ②測量值/參數修改顯示
- ③功率/電流顯示指示 燈亮：功率 閃動：電流
- ④電度值/工頻顯示指示 燈亮：電度 閃動：頻率
- ⑤電壓/功率因數指示 燈亮：電壓 閃動：功率因數
- ⑥視在功率/無功功率指示 燈亮：視在功率 閃動：無功功率
- ⑦報警2#指示 燈亮：報警 滅：無報警
- ⑧報警1#指示 燈亮：報警 滅：無報警
- ⑨參數選擇/確認鍵
- ⑩移位鍵/電度值清除鍵
- ⑪增加鍵
- ⑫減少鍵

DW8面板標示(平板款)



DW8面板標示(翻蓋款)

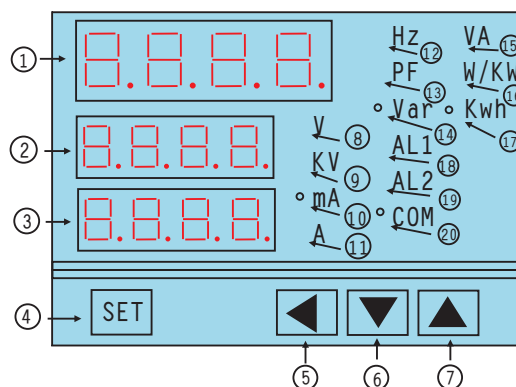


DW8上下排顯示窗口可任選測量參數顯示。

2、DW9系列

- ① Hz/VA/PF/KW/VAR/KWh/ ϕ 切换顯示
- ② 電壓測量值/參數代碼顯示
- ③ 電流測量值/參數修改顯示
- ④ 參數選擇/確認鍵
- ⑤ 移位鍵/電度值清除鍵
- ⑥ 減少鍵 ⑦ 增加鍵
- ⑧ ⑨ 電壓指示燈
- ⑩ ⑪ 電流顯示指示燈
- ⑫ 工頻顯示指示燈
- ⑬ 功率因數指示燈
- ⑭ 無功功率指示燈
- ⑮ 視在功率指示燈
- ⑯ 功率指示燈，閃動時單位為W，不閃動時為KW
- ⑰ 電度KWh或相位角 ϕ 指示燈
- ⑱ 報警1#指示燈亮：報警 滅：無報警
- ⑲ 報警2#指示燈亮：報警 滅：無報警 ⑳ 通信指示燈

DW9面板標示

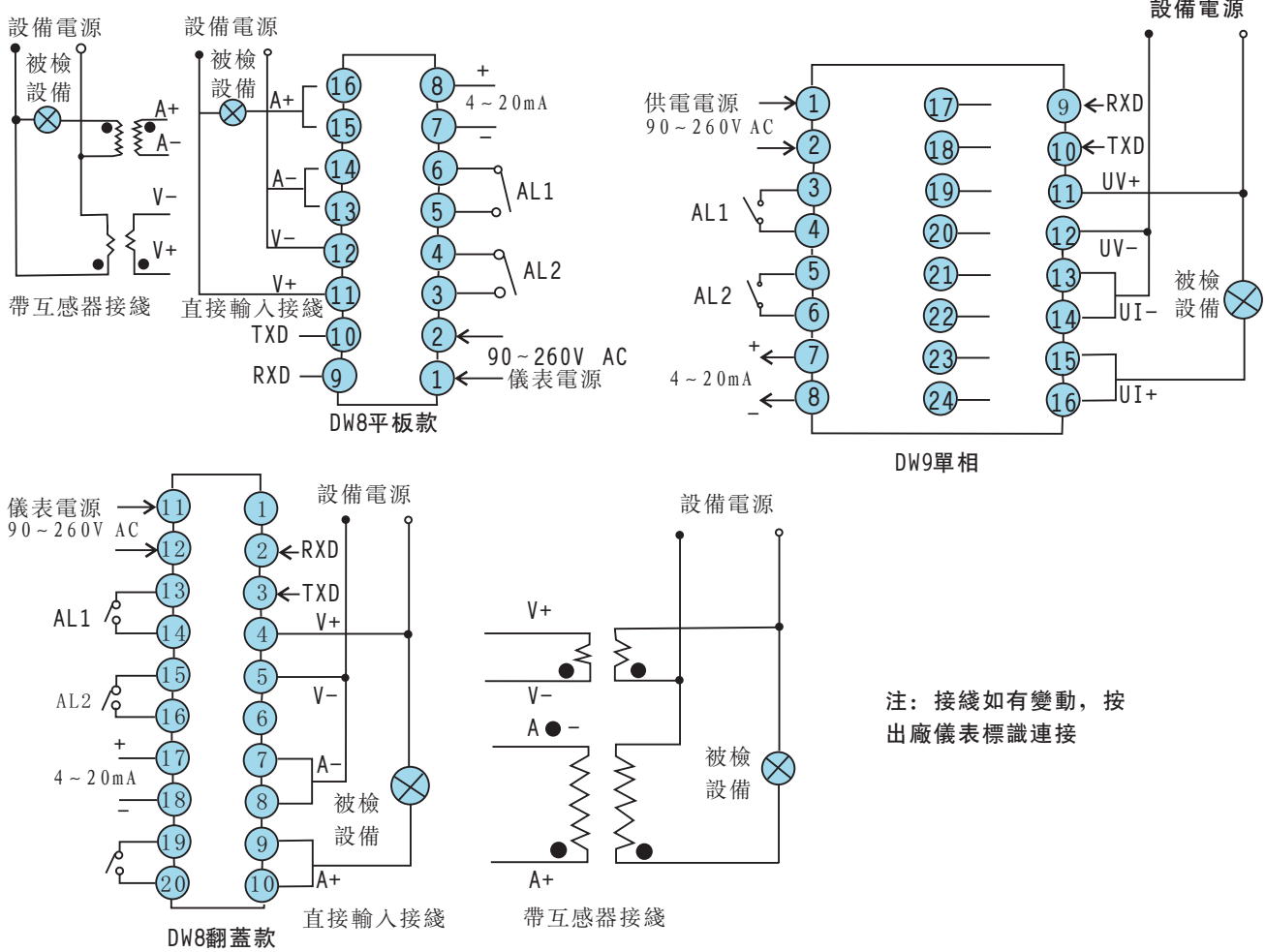


四、產品選型

DW □ □ - □ □ □ □ □ □ □ □

- 量程代號: AA: 交流電流 DA: 直流電流 AV: 交流電壓 DV: 直流電壓
 - W: 有功功率 PF: 功率因數 VA: 視在功率
 - VAR: 無功功率 Hz: 工頻 KWH: 電度 WZ: 電參數
 - 通信接口: 空白: 無通信 3: RS232 8: RS485
 - AL3報警: R: 繼電器 S: SSR/LOGIC T: SCR控制 空白: 無
 - AL2報警: R: 繼電器 S: SSR/LOGIC T: SCR控制 空白: 無
 - AL1報警: R: 繼電器 S: SSR/LOGIC T: SCR控制 空白: 無
 - 變送: 空白: 無變送 I: DC0~10mA或DC4~20mA
 - 外形尺寸: 8: 48H×96W×100L 9: 96H×96W×100L
 - 供電電源: 空白: AC90~260V 50/60Hz A: DC24V供電
- DW系列單相多功能電參數表

五、端子連線



六、安裝尺寸

