

## TF系列高精度智能溫控器

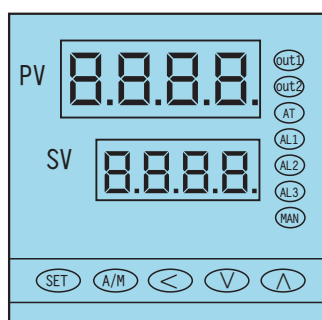
## 一、產品特點

1、通用輸入類型選擇（熱電偶、熱電阻、標準電流、電壓、毫伏信號）；
2、各種輸出方式選擇（PID控制、繼電器輸出、固態繼電器輸出、電流調節輸出）；
3、無電位器軟件自動校準、自帶冷端補償；
4、具有輸出限制功能，手動/自動無擾動切換功能；
5、具有自診斷功能，性能可靠，精度高。

## 二、技術參數

輸入類型	熱電偶	K、E、S、B、J、T、R等
	熱電阻	Pt100、Cu50、遠傳壓力表0~400Ω
	綫性信號	4~20mA (0~10mA/20mA) 0~10V、0~5V、0~1V、0~50mV
控制方式	普通位式控制	開關控制（設P=0，另設控制回差值HYS）
	時間比例控制	設d=0無微分作用
	PID控制	P: 0~3600% I: 0~3600S D: 0~3600S
輸出方式	繼電器輸出	DC/AC 250V/3A或DC30V/3A
	固態繼電器輸出	24V脈衝電壓觸發固態繼電器
	電流輸出	4~20mADC、可直接到變頻器或三相移相觸發器控制可控硅
測量精度	±0.5%FS±2digit	
A/D轉換	雙重積分（14位）	
取樣時間	<0.5秒	
電源範圍	85~265V、AC/DC或24VDC	
工作環境	-10~50℃、45~85%RH	
顯示方式	雙排位顯示	
報警方式	最多帶三路報警、（繼電器觸點開關信號）	
通訊方式	RS485	
耐壓強度	AC1500V、1min（電源端子與外接端子之間）	
絕緣阻抗	DC500V、≥50MΩ（電源端子與外接端子之間）	
電源功耗	≤3.5W	
產品重量	300g	

## 三、面板說明



字符	內容說明
PV	測量值/模式顯示參數符
SV	設定值/模式顯示參數符值
OUT1	主控輸出指示燈
OUT2	輔助輸出指示燈
AT	自整定指示燈
AL1	警報1指示燈
AL2	警報2指示燈

字符	內容說明
AL3	警報3指示燈
MAN	手動控制指示燈
SET	設定鍵/模式鍵
A/M	手動/自動切換鍵燈
^	增加鍵
V	減少鍵
<	移位鍵/閃爍鍵

## 應用

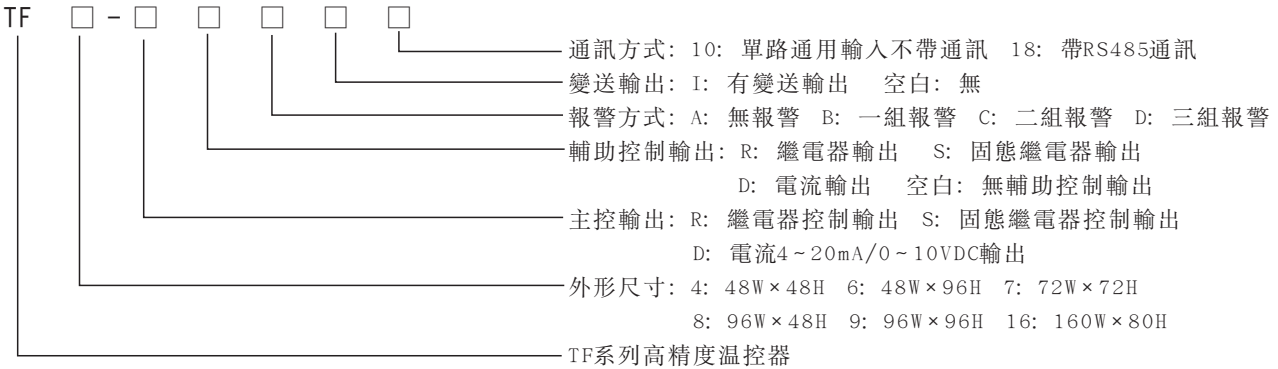
- 鞋機、烤箱溫度控制系統
- 模具爐恆溫系統
- 塑性機械、擠出機恆溫系統
- 熱定型、吹膜機系統
- 綫路板設備電鍍設備系統
- 塗裝、熱處理設備系統
- 玻璃機械恆溫系統
- 電爐爐膛溫度控制系統

## 特點

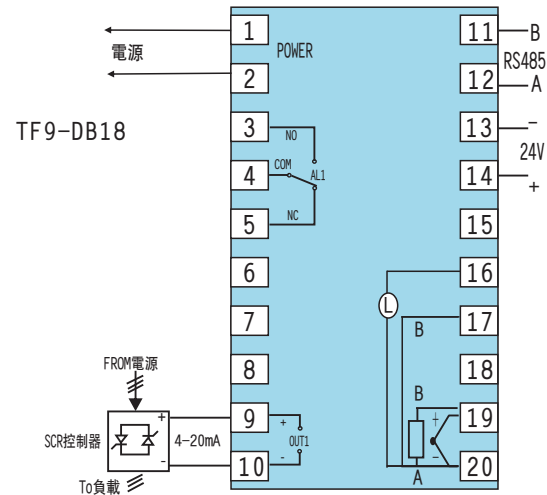
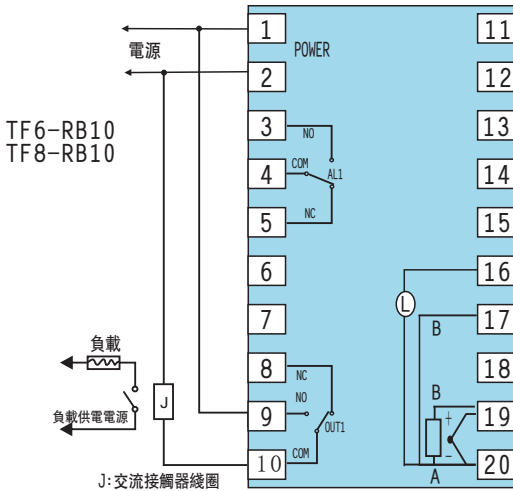
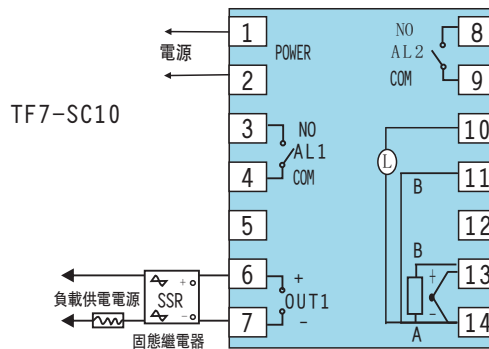
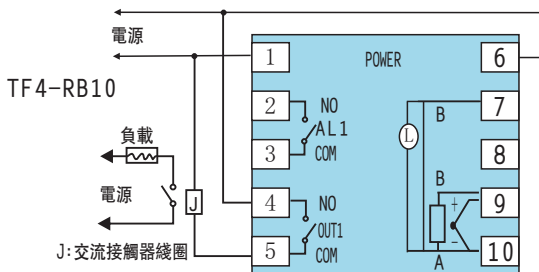
- 全四位顯示，有多種熱電偶、熱電阻輸入選擇
- 採用多重數字濾波電路、PID自整定、模糊PID控制算法等技術
- 具有測量精度高、控溫準確、穩定、抗干擾能力強、操作簡單等特點
- 可選帶第二路輔控輸出，用于冷卻控制
- 具有RS485通訊功能，MOD-BUS RTU協議
- 可以與壓力、流量、重量等傳感器匹配應用於恆壓、恆流等系統



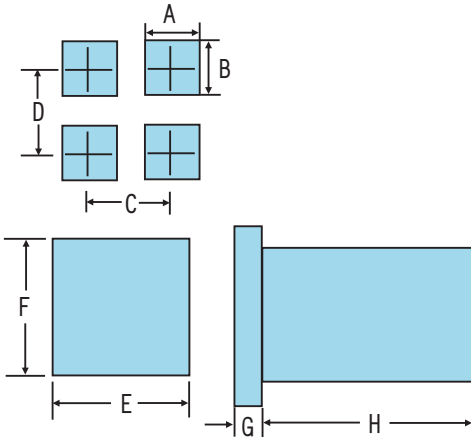
## 四、產品型號選擇



## 五、接線圖及舉例說明 (端子功能以機器后面標識為準)



## 六、盤面開孔及外形尺寸



尺寸 型號	A	B	C	D	E	F	G
TF4	44.5	44.5	80	80	48	14	80
TF8	90.5	44.5	126	80	96	14	80
TF7	68.5	68.5	104	104	72	14	80
TF6	44.5	90.5	90	126	48	14	80
TF9	90.5	90.5	126	126	96	14	80
TF16	152.5	74.5	188	110	160	14	80