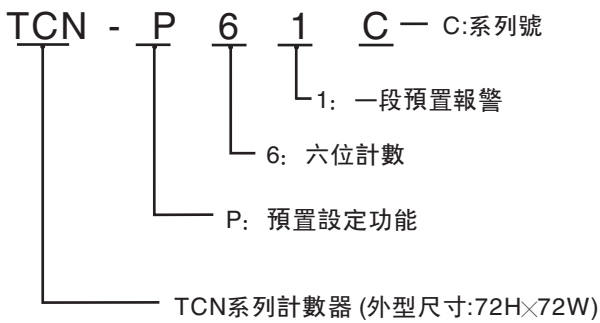


TCN計數器使用說明書

一、基本特點

- ★單路計數，單路報警輸出
- ★輕觸按鍵設定儀表參數，操作極其簡單，避免了拔碼型儀表易壞的缺點；
- ★具有手動自動復位，掉電保持計數值功能；
- ★具有延時輸出時間；
- ★外供DC12V電源；
- ★適合應用於包裝機械、食品機械、電纜電纜機械、切紙機械、木工機械等行業

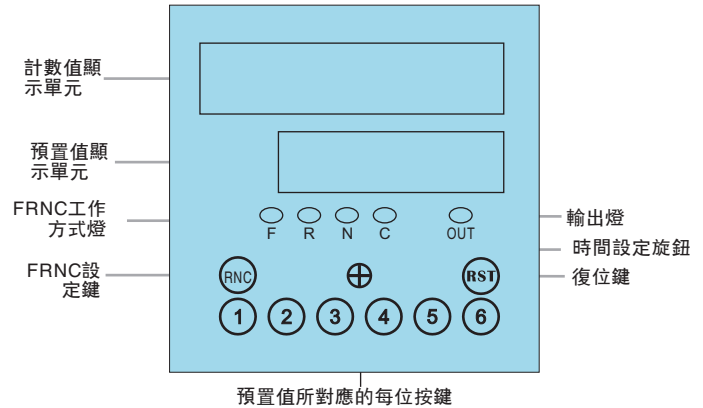
二、型號說明



三、儀表技術指標

供電電源	AC220V±10% 50/60Hz
整機功耗	< 3W
繼電器觸點容量	250VAC/3A或30VDC/5A
繼電器壽命	機械壽命: 500萬次; 電氣壽命: 10萬次(額定負載內)
環境條件	-10~50℃ (不結冰); 35~85% RH(濕度)
絕緣電阻強度	≥20MΩ; 1.5KV/1M
輸入信號	方波、正弦波脈沖信號 2V≤H≤30V; 0≤L≤1V
輸入阻抗	≥10KΩ
輸入速度	30/300cps

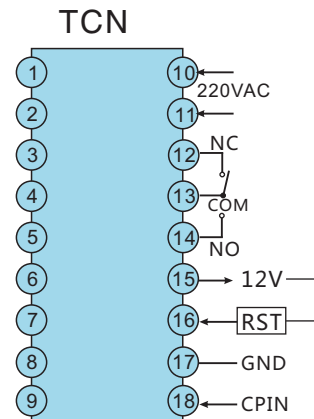
四、操作面板說明



五、儀表的操作說明

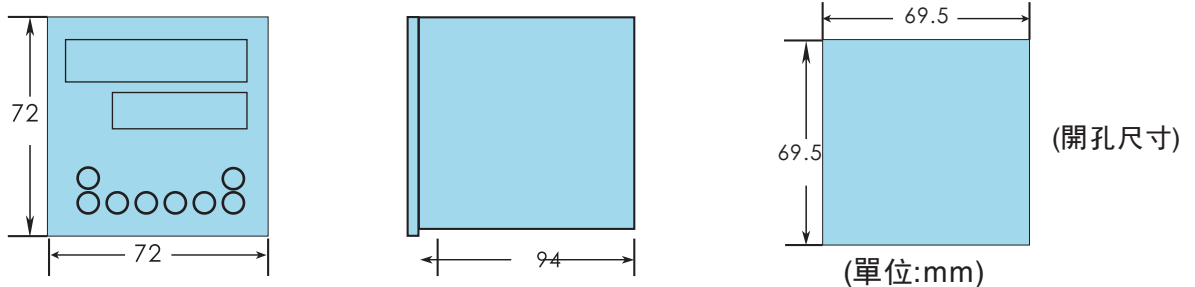
- A. 按 **RNC** 鍵可改變工作方式。相對應的FRNC燈亮。
- B. 正常狀態時，按 **1** ~ **6** 鍵可設定預置值，若無按鍵超過5秒鐘，自動退出并保存參數。

六、儀表接綫圖



注：若本接綫圖與實際儀表接綫圖有差別，請您按實際儀表接綫圖接綫。

七、儀表外型及安裝開孔尺寸



八、安裝、維修、保存

8.1 注意事項

儀表安裝于以下環境：

- 大氣壓力：86--106KPa
- 環境溫度：-10-50℃（無冷凝）
- 環境濕度：35%-85%

安裝時應注意以下情況：

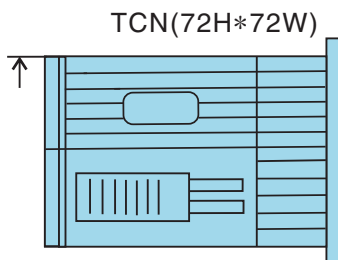
- 環境溫度的急劇變化可能引起的結露
- 腐蝕性、易燃氣體
- 直接震動或沖擊主體結構
- 水、油、化學品、煙霧或蒸汽污染
- 過多的灰塵、鹽份或金屬粉末
- 陽光直射
- 熱輻射積聚之處

九、儀表與傳感器接線範例

9.1 接線注意事項

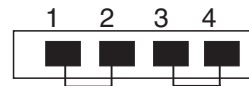
- (1) 輸入導線不宜過長，建議輸入線使用屏蔽線。
- (2) 輸入信號線應遠離儀表電源線，動力電源線和負荷線，以避免產生雜訊干擾。
- (3) 對電氣回路和非帶電金屬體進行耐壓實驗等場合，請將計數器從回路拆下或短路（有可能損壞CMOS電路）

9.2 使用前請調整儀表內部功能(即調整表殼正下方一側的小窗口短路插選擇)。



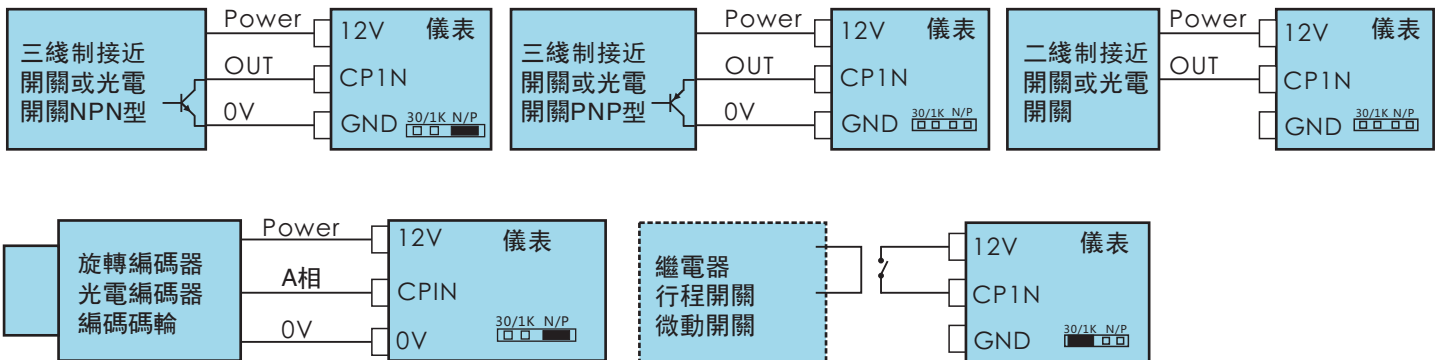
如右邊表殼示意圖,方向正視小窗口

短路插示意圖



斷開1KHZ/短路30HZ 短路NPN/斷開PNP
(從右到左 →)

9.3 接線範例



9.4 輸出方式邏輯圖

繼電器輸出方式為F、N、R、C三種。

■ One-shot 輸出

□ Hold 輸出

輸出方式的設定	F (F)	n (N)	r (R)	C (C)
計數上升後的動作	顯示計數繼續進行,輸出在輸入復位之前保持	輸出、顯示值均在輸入復位之前進行保持。	計數值到達設定值后,繼電器吸合輸出至所預定時間,直至繼電器自動復位進行下一次計數動作。	計數值到達設定值繼續計數,繼電器吸合輸出至所預定時間和計數值一起自動復位進行下一次計數動作。