

DW系列單相智能電參數表 使用手冊

非常感謝您選擇使用我們的產品！

為了您的安全，在使用之前請仔細閱讀本手冊，若對本產品有任何疑問，請與我們的銷售員或您購買此儀表的經銷商聯繫。本手冊如有改動恕不另行通知。

安全注意

為防觸電或控制器失效，所有接線工作完成後方可供電，禁止帶電接線，為正確接線，不使用的端子，請勿接線。清潔控制器前必須斷開電後方可操作。

為防止控制器損壞或失效，請用儀表規定的電壓供電，以免損壞本產品或引起火災。

為防止控制器失效或報廢，嚴禁改動儀表。

輸出繼電器的使用壽命因開關容量和開關條件不同而存在很大差距，因此必須考慮實際使用條件，請在額定負載和電氣使用壽命內使用輸出繼電器，如果輸出繼電器超過其使用壽命，觸點可能會熔化或燒斷，有時會引起火災。

安裝注意

此儀表不能安裝在戶外，否則會縮短產品的使用壽命或發生觸電事故，使用前，儀表需通電預熱15分鐘。

儀表使用環境0°C(32°F)至50°C(122°F)，相對濕度35%~80%RH，盡量避免在塵埃較多的地方及有腐蝕性氣體的地方使用。

避免有強振蕩和衝擊的地方使用。

避免在有水溢出及有油飛濺的地方使用。

避免在有強感應干擾及其他對儀表產生不良影響的地方使用。

本儀表無電源開關和保險絲，如需加裝，建議保險絲規格為：額定電壓250VAC，額定電流0.5A的保險絲型號，延時保險。

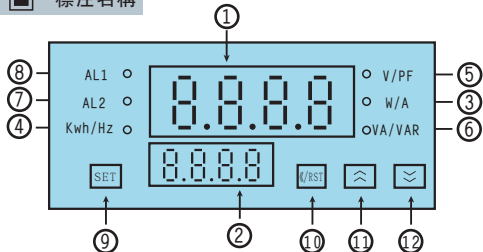
電源啟動後約經10秒輸出才開啓，在配置控制回路時請充分的考慮。

在以下情況下使用這個設備，如（核能控制、醫療設備、汽車、火車、航空、娛樂或安全裝置）需安裝保護裝置，可聯系我們索取這方面的資料。

應用

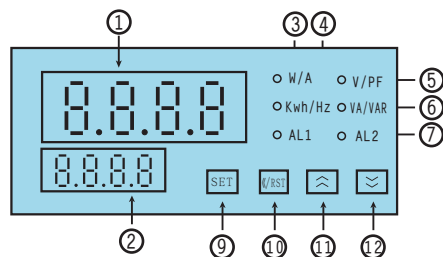
本儀表能測量用戶給定任意量程的交直流電壓/電流信號，可選數據保持或峰值保持功能，真有效值測量電壓/電流/功率因數/頻率/電度/無功功率等，有三組報警輸出，可用于電力系統、工廠配電、樓宇自動化等配電工程的自動控制，配置RS485通訊，可與計算機遠程鏈接。

標注名稱



DW8 面板標示 (翻蓋款)

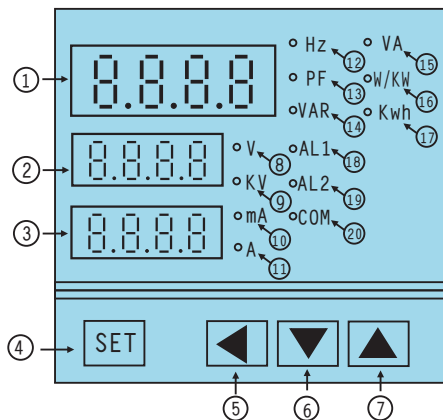
- ① 測量值/參數代碼顯示
- ② 參數值/輸入修改顯示
- ③ 功率/電流顯示指示燈 亮:功率 閃動:電流
- ④ 電度值/工頻顯示指示燈 亮:電度 閃動:頻率
- ⑤ 電壓/功率因數指示燈 亮:電壓 閃動:功率因數
- ⑥ 視在功率/無功功率指示燈 亮:視在功率 閃動:無功功率
- ⑦ 報警2#指示燈 亮:報警 滅:無報警
- ⑧ 報警1#指示燈 亮:報警 滅:無報警
- ⑨ 參數選擇/確認鍵
- ⑩ 移位鍵/電度值清除鍵
- ⑪ 增加鍵
- ⑫ 減少鍵



DW8面板標示(平板款)

☆DW8上下排顯示窗口可任選測量參數顯示。

DW9面板標示



- ① Hz/VA/PF/KW/VAR/Kwh/φ 切換顯示
- ② 電壓測量值/參數代碼顯示
- ③ 電流測量值/參數修改顯示
- ④ 參數選擇/確認鍵
- ⑤ 移位鍵/電度值清除鍵

- ⑥ 減少鍵
- ⑦ 增加鍵
- ⑧ ⑨ 電壓顯示指示燈
- ⑩ ⑪ 電流顯示指示燈
- ⑫ 工頻顯示指示燈
- ⑬ 功率因數指示燈
- ⑭ 無功功率指示燈
- ⑮ 視在功率指示燈
- ⑯ 功率指示燈，閃動時單位為 W，不閃動時為 KW
- ⑰ 電度 KWh 或相位角 φ 指示燈
- ⑱ 通信指示燈
- ⑲ 報警2#指示燈亮:報警 滅:無報警
- ⑳ 報警1#指示燈亮:報警 滅:無報警

型號



★輸入信號選擇表(交流電壓/電流輸入訂貨時請注明量程)

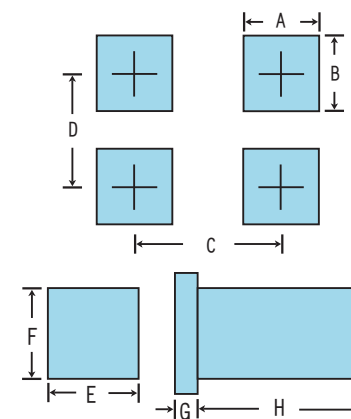
輸入信號類型	可測量範圍	輸入阻抗	出廠設定
A(AA/DA)	AC 0~5A, 0~2A	變比可設定	0~5A
mA	0~1mA, 0~10mA, 4~20mA	<150Ω	
V(AV/DV)	0~5V, 0~10V, 0~600V	<200KΩ	0~600V
mV	0~10mV, 100mV	<2MΩ	

☆ AC 0-10V輸入訂貨時注明，10A以上用5A變比互感器，交流600V以上用100V變比互感器。

規格特征

電 源	90~260VAC 50/60Hz
測量項目	真有效值測量、單相電壓、電流、功率、功率因數、頻率、電度、無功功率等
直接輸入量程範圍	電壓: 0~600V 電流: 0~5A, 0~10A
電壓電流變 比	PT/CT可自由設定
測量頻率	0~2.5KHz
測量精度	電壓: ±0.5%FS±2digit
	電流: ±0.3%FS±2digit
	功率: ±0.5%FS±2digit
	功率因數: ±0.5%FS±2digit
頻率: 顯示0~400Hz±1Hz	
變送電流	0~10mA或4~20mA輸出, 可軟件設定.
報 警	RELAY:常開觸點250VAC 3A或30VDC 3A COSφ=1
通 信	RS232, RS485總線接口, 可選擇本公司自有通信協議或MODBUS RTU協議。

安裝尺寸



尺寸 型號	A	B	C	D	E	F	G	H
DW8	43.5+0.5	91+0.5	65	115	96	48	12	100
DW9	91+0.5	91+0.5	115	115	96	96	12	100

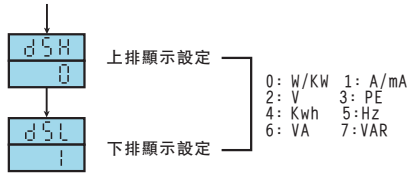
參數設定

1、測量顯示方式下，按SET大於3秒可進入控制參數設定菜單，按移位鍵，數碼管閃動，按增加/減少鍵修改，再按SET確認，往下查閱，則繼續按SER。

2、在任何設定狀態，若25秒內如任何操作，則自動返回至測量顯示。

DW8 顯示切換

- ★在測量狀態下同時按增加及移位鍵>3S, 可進入或退出上下排顯示參數種類設定菜單dSH、dSL
- ★上下排顯示的參數種類設定菜單DSH(上排)、DSL(下排)可隨意更換設定顯示參數種類, 亮時為左邊單位(如W/A為W), 閃動時為右邊單位(如W/A為A)。

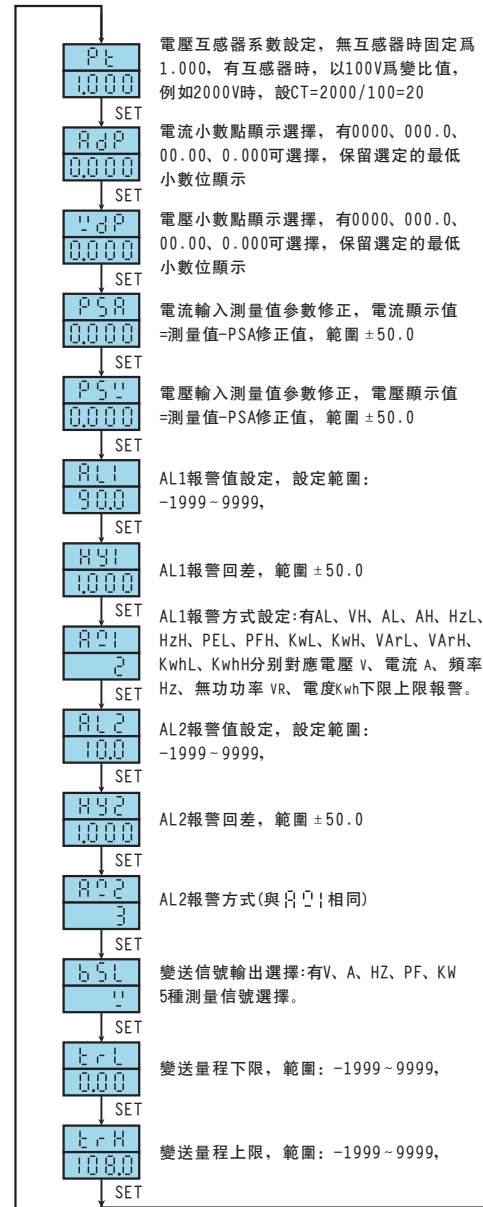
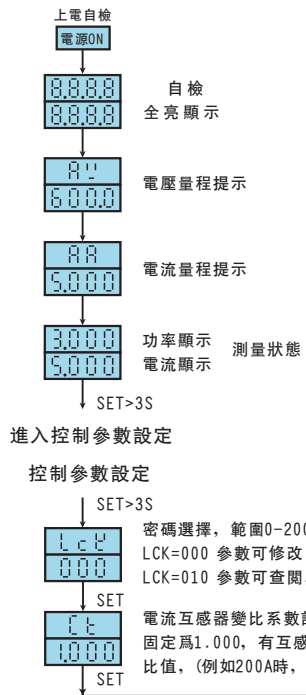


- ★在顯示狀態下, 按SET鍵可在下排顯示中查看各測量參數。
- ★電度值清除: 在VA/VAR顯示時, 按<</Rst鍵大于2S可清除電度累積值。

DW9顯示切換

- A窗口點動SET鍵可顯示: Hz/VA/PF/KW/Var/Φ/Kwh 依指示燈指示, 上電顯示由DIS參數設定。
 - B窗口固定顯示電壓。
 - C窗口固定顯示電流。
- * 在Kwh顯示時, 同時按SET和^ 鍵可清除Kwh值。

操作流程



電壓互感器系數設定, 無互感器時固定為1.000, 有互感器時, 以100V為變比值, 例如2000V時, 設CT=2000/100=20

電流小數點顯示選擇, 有0000.000.0.00.00.0.000可選擇, 保留選定的最低小數位顯示

電壓小數點顯示選擇, 有0000.000.0.00.00.0.000可選擇, 保留選定的最低小數位顯示

電流輸入測量值參數修正, 電流顯示值=測量值-PSA修正值, 範圍±50.0

電壓輸入測量值參數修正, 電壓顯示值=測量值-PSA修正值, 範圍±50.0

AL1報警值設定, 設定範圍: -1999~9999,

AL1報警回差, 範圍±50.0

AL1報警方式設定: 有AL、VH、AL、AH、HzL、HzH、PEL、PFH、KwL、KwH、VarL、VarH、KwhL、KwhH分別對應電壓V、電流A、頻率Hz、無功功率VR、電度Kwh下限上限報警。

AL2報警值設定, 設定範圍: -1999~9999,

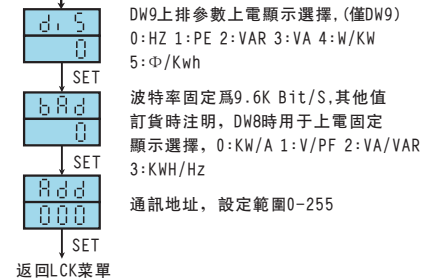
AL2報警回差, 範圍±50.0

AL2報警方式(與R01相同)

變送信號輸出選擇: 有V、A、Hz、PF、KW 5種測量信號選擇。

變送量程下限, 範圍: -1999~9999,

變送量程上限, 範圍: -1999~9999,



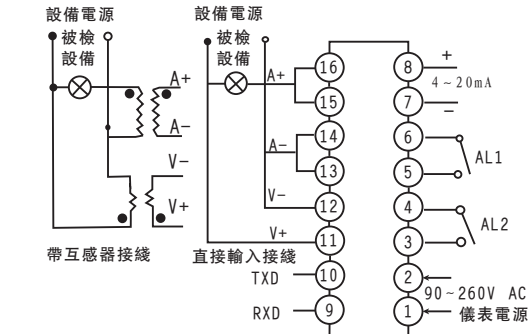
DW9上排參數上電顯示選擇, (僅DW9)
0: Hz 1: PE 2: VAR 3: VA 4: W/KW 5: Φ/Kwh

波特率固定為9.6K Bit/S, 其他值訂貨時注明, DW8時用于上電固定顯示選擇, 0: KW/A 1: V/PF 2: VA/VAR 3: KWH/Hz

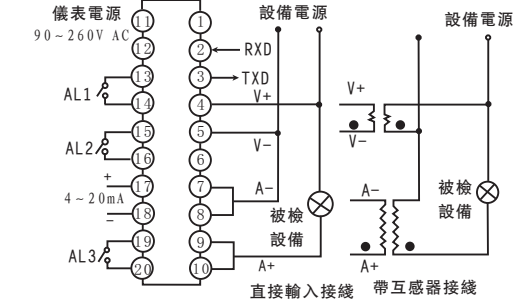
通訊地址, 設定範圍0~255

☆ 當不用變送時, 可選為報警輸出。

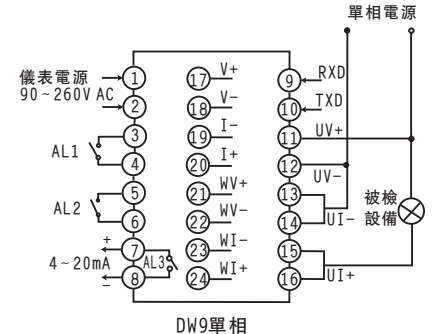
端子連接



DW8平板款



DW8翻蓋款



★接線如有變動, 按出廠儀表標識連接

故障處理

- ☆檢查儀表接線及供電電源是否正常, 特別注意電源輸入線與信號線不可錯接, 及輸出端子不被強電流短路等。
- ☆測量不準確時, 請檢查接線方向有無反接錯誤, 電流反接時會出現負功率。

產品出廠部件清單

- ★ 使用說明書一份
- ★ 固定支架兩根

儀表自購買之日起12個月內, 因製造質量發生故障由本單位負責全面保修, 因使用不當而造成損壞的本單位酌情收取修理成本費, 本單位儀表可終身維護。

通訊協議隨通訊儀表另外說明

主要產品

- 計數器/計米器
- 時間繼電器
- 溫控表
- 位置儀表
- 轉速、綫速、頻率表
- 接近開關/光電開關
- 電機控制集成板/力矩電機控制器
- 壓力/流量變送器
- 傳感器控制器
- SCR電力控制器

YOTOHO 臺灣三圖科技有限公司
 深圳三圖科技有限公司
 臺灣24小時服務電話: 00886-2-22972466