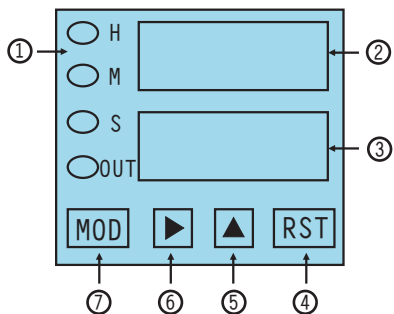


HT 系列 時間繼電器使用說明書

感謝您選用本公司的產品，HT系列是本公司研發的智能型多功能時間繼電器，它以高性能的進口芯片為主控處理器，採用多重防干擾電路，操作簡單，性價比極高。

- ★使用按鍵開關設定儀表參數，可靠耐用，避免了撥盤型儀表易損壞的缺點；
- ★具有掉電保持定時值、上升或下降計時功能、定時精度極高；
- ★雙延時功能，可自由設定延時輸出時間；
- ★8種定時範圍可供選擇，3種輸出延時範圍可供選擇；
- ★高亮度的LED數碼管顯示；
- ★儀表可按鍵復位或外接端子復位；
- ★抗干擾能力極強；

1、面板說明



- ①：H：小時指示燈(綠) M：分鐘指示燈(綠)
S：秒鐘指示燈(綠) OUT：報警指示燈(紅)
- ②：PV測量值顯示單元
- ③：SV設定值或參數顯示單元(綠)
- ④：復位鍵
- ⑤：增加鍵
- ⑥：右移鍵
- ⑦：設定鍵及確認鍵

2、技術指標

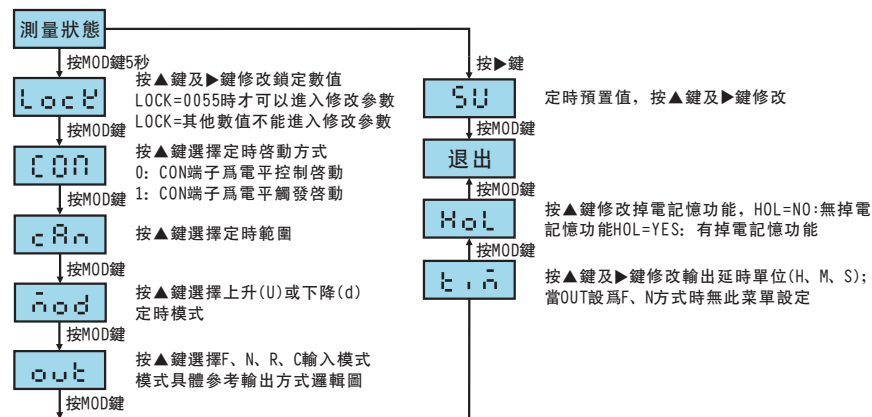
供電電源	AC100V~240V 50/60HZ
整機功耗	< 3W
重復精度	±0.2%
復位時間	< 100ms
觸點負荷	AC 250V/3A (阻性負載)
定時範圍	0.01S~99.99S; 0.1S~999.9S; 0.1M~999.9M; 0.1M~999.9M;
延時範圍	0.1H~99.99H; 0.1H~999.9H; 1S~99M59S; 1M~99H59M;
	0.1S~999.9S; 0.1M~999.9M; 0.1H~999.9H;
抗群脈衝干擾	±2000V/1M
環境溫濕度	溫度0~50℃(不結冰) 35~85%RH
工作壽命	機械壽命：5百萬次以上 電氣壽命：額定負載內十萬次

3、型號種類

型號	尺寸(高×寬)	計時範圍	繼電器報警	供電電源
HT4	48×48	0.01S~ 999.9H	一個	100~240VAC
HT6	96×48	0.01S~ 999.9H	一個	100~240VAC
HT7	72×72	0.01S~ 999.9H	一個	100~240VAC

4、操作說明

- A、MOD：設定鍵及確認鍵 ▲：增加鍵及切換鍵 ▶：右移鍵 RST鍵：復位鍵
B、儀表參數設定流程：



附圖：輸出方式邏輯圖

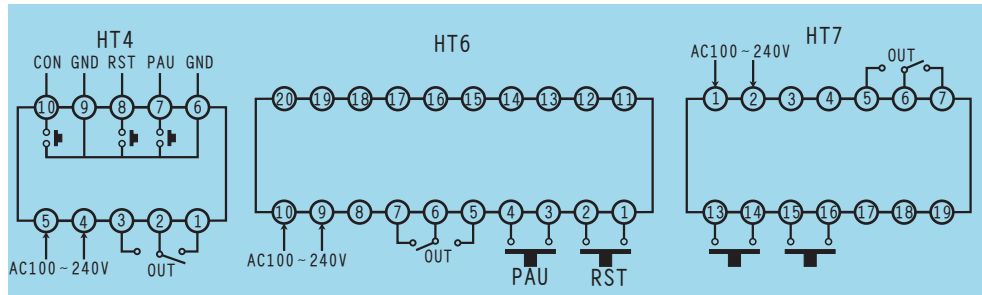
繼電器輸出方式為N、F、R、C四種。

輸出方式的設定	N	F	R	C
計數上升的動作	輸出、顯示值均在輸入復位之前進行保持。	顯示值繼續進行，輸出在輸入復位之前進行保持。	計數值到達設定值後，繼電器吸合輸出至所預定時間，直至繼電器自動復位進行下一次計時動作。	計數值到達設定值後自動復位，繼電器吸合輸出至所預定時間，直至繼電器自動復位進行下一次計時動作。

5、接線說明

注意：1、若說明書接線圖與實際儀表接線圖有不同處，請按實際儀表接線圖接線；

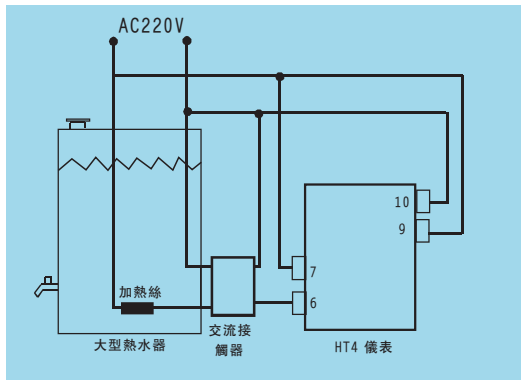
RST:復位端子 PAU:暫停端子 CON: 啟動端子



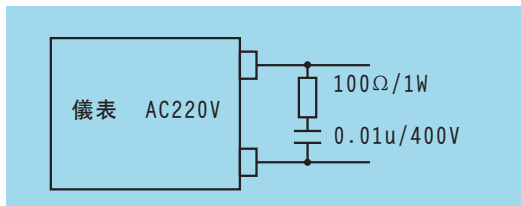
6、應用範例

例一：下圖為自動定時熱水器加熱系統原理圖，此應用可推廣到一般的單位民用或工業用途。要求上班期間的8小時熱水器通電加熱，下班后自動斷電停止加熱。設儀表參數：SV=8.00H(定時的單位是小時)，RAN=88.88H(定時的單位是小時)MOD=U(上升定時)，OUT=R(輸出方式)，TIM=16.00H(不加熱時間)，HOL=YES(斷電記憶)，LOCK=00(鎖定參數以防閑人弄亂儀表參數)。

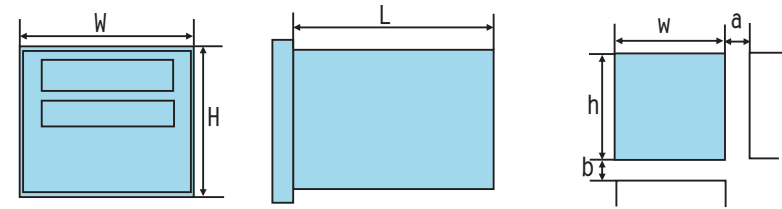
工作過程：安裝好系統及設好參數后，上班即開始上電，儀表開始定時加熱8小時，8小時到剛好下班，儀表報警動作斷開加熱，開始延時16小時，16小時到也剛好到了第二天上班時間，又開始下一循環。



例二：若儀表確實需要用在干擾很強烈的環境下，採用下圖接法可增強電源抗干擾性能



7、尺寸(單位:mm)



型號	面板尺寸	殼體尺寸	開孔尺寸
HT4	48×48	45×45×70	46×46
HT6	96×48	92×45×90	93×46
HT7	72×72	68×68×90	69×69

8、安裝、維修、保存

8.1 注意事項

儀表安裝于以下環境：

大氣壓力：86-106kpa

環境溫度：0-50℃

環境濕度：35%-85%(無冷凝)

安裝時應注意以下情況：

環境溫度的急劇變化可能引起的結露

腐蝕性、易燃氣體

直接震動或衝擊主體結構

水、油、化學品、煙霧或蒸汽污染

過多的灰塵、鹽分或金屬粉末

陽光直射

熱輻射積聚之處

左右兩孔間的距離大于25mm；上下兩孔間的距離應大于30mm。

(2)將儀表嵌入盤面開孔內。

(3)在儀表安裝槽內插入安裝支架。

(4)推緊安裝支架，使儀表與盤面結合牢固，收緊螺釘。

8.3 儀表維修

儀表自開票之日起一年內，因制造質量發生故障由本廠負責全面維修，因使用不當而造成損壞的本廠酌收維修成本費，本廠儀表終身維護。

8.2 安裝過程

(1)按照盤面開孔尺寸在盤面上打出來安裝儀表的矩形方孔。多個儀表安裝時，

8.4 儀表保存

儀表應在包裝齊全的情況下存放在干燥通風無腐蝕氣體的場合。

臺灣三圖科技有限公司

臺灣服務熱綫：0086-2-22972466(10綫)